



МОТОРНЫЕ НАСОСЫ-ДОЗАТОРЫ

АКСЕССУАРЫ



КАТАЛОГ 2011

СИСТЕМА КОДИРОВКИ

ПРИМЕР

TAP	15	6	78	AF	18T
Модель	Длина хода	Диаметр пистона	Частота хода	Головка насоса	Трёхфазный мотор

ГРУППЫ

1 группа	
TA = TAURUS	Модель насоса (плунжерный или диафрагменный)

2 группа	
P = Плунжер	Тип механизма
M = Диафрагма	

3 группа	
2 = ход 2 мм	Длина хода пистона (мм)
4 = ход 4 мм	
6 = ход 6 мм	
15 = ход 15 мм	
25 = ход 25 мм	

4 группа	
Ø от 50 до 89 мм	Диаметр пистона
Ø от 50 до 165 мм	Диаметр мембраны

5 группа	
58 ход/мин	Частота хода в минуту
78 ход/мин	
116 ход/мин	
41 ход/мин	
82 ход/мин	

6 группа	Плунжерный дозирующий насос		Материалы головки насоса		
Исполнение	Головка насоса	Плунжер	Прокладки плунжера	Клапана	Уплотнение клапанов
AF	Н/ст AISI 316	Н/ст AISI 316	Витон	Н/ст AISI 316	Н/ст AISI 316
DF	ПВХ	Керамика	Витон	Боросиликатное стекло	ПВХ
PE	ПВХ	Керамика	EPDM	Боросиликатное стекло	ПВХ
AE	Н/ст AISI 316	Н/ст AISI 316	EPDM	Н/ст AISI 316	Н/ст AISI 316
	Мембранный дозирующий насос		Материалы головки насоса		
Исполнение	Головка насоса	Мембрана	Клапана	Уплотнение клапанов	
Стандартное исполнение					
AF	Н/ст AISI 316	Тефлон	Н/ст AISI 316	Н/ст AISI 316	
PP	ПП	Тефлон	Боросиликатное стекло	ПП	
Не стандартное исполнение					
DF	ПВХ	Тефлон	Боросиликатное стекло	ПВХ	
AA	PVDF	Тефлон	Керамика	PVDF	
PA	ПП	Тефлон	Н/ст AISI 316	Н/ст AISI 316	

7 группа	
T18T = мотор TFC - 0,18 кВт 230/400 В 50/60Hz 3 фазы	Типы моторов
T25T = мотор TFC - 0,25 кВт 230/400 В 50/60Hz 3 фазы	
T37T = мотор TFC - 0,37 кВт 230/400 В 50/60Hz 3 фазы	
T55T = мотор TFC - 0,55 кВт 230/400 В 50/60Hz 3 фазы	
T75T = мотор TFC - 0,75 кВт 230/400 В 50/60Hz 3 фазы	
T08T = мотор TFC - 0,08 кВт 230/400 В 50/60Hz 3 фазы	
M18T = мотор TFC - 0,18 кВт 230/400 В 50/60Hz 1 фаза	
M25T = мотор TFC - 0,25 кВт 230/400 В 50/60Hz 1 фаза	
M37T = мотор TFC - 0,37 кВт 230/400 В 50/60Hz 1 фаза	
M55T = мотор TFC - 0,55 кВт 230/400 В 50/60Hz 1 фаза	
M08T = мотор TFC - 0,08 кВт 230/400 В 50/60Hz 1 фаза	
M08T = мотор TFC - 0,18 кВт 230/400 В 50/60Hz 1 фаза	
0 = без мотора	

**ПЛУНЖЕРНЫЕ ДОЗИРУЮЩИЕ НАСОСЫ
СЕРИЯ ТАР 15**

Общие данные

ТАР 15 – плунжерный дозирующие насосы созданы по принципу возврата поршня при помощи пружины

Корпус насоса – алюминий

Стандартный материал головки насоса - н/ст AISI 316 или ПВХ

Стандартный материал поршня насоса - н/ст AISI 316 или керамика

Максимальная температура дозируемой жидкости:

- головка насоса н/ст AISI 316 - 90 °С

- головка насоса ПВХ - 40 °С

Каждый насос оборудован ручной регулировкой производительности и может быть оснащен электроприводом, принимающим сигнал 4-20 мА

Производительность от 1,5 л/час до 304 л/час

Максимальное давление 20 bar

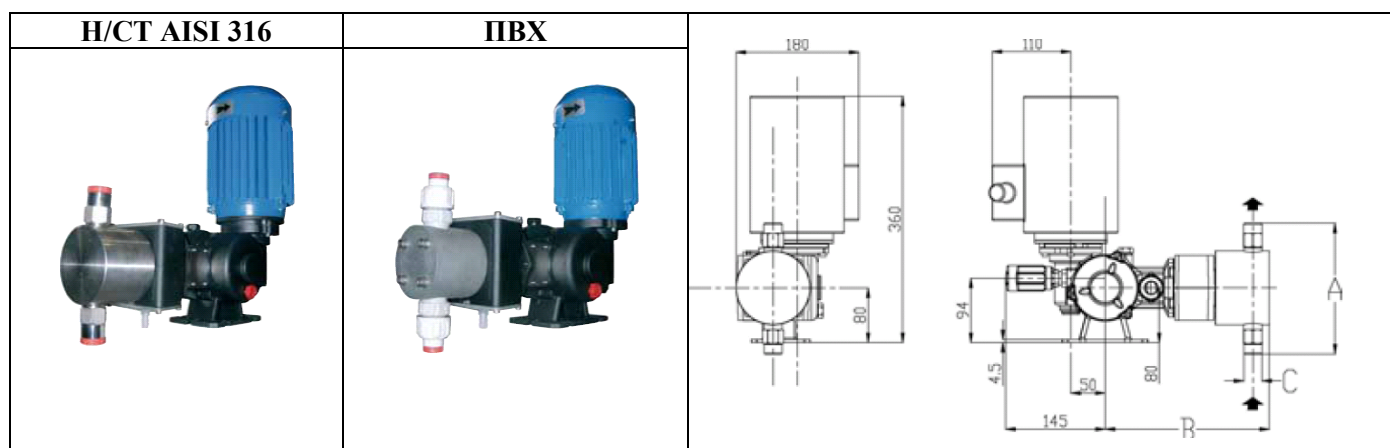
Частота хода 58 – 78 – 116 ходов/мин

Длина хода поршня – 15мм

Диаметр поршня от 6 мм до 64 мм

Стандартный мотор 0,18 – 0,25 кВт

Класс защиты IP 55



Габаритные размеры

Ø поршня	ПВХ			Н/СТ AISI 316		
	A	B	C	A	B	C
6-11мм	157	216	1/4"	80	210	1/4"
17 мм	147	216	3/8"	80	210	3/8"
25 мм	147	225	3/8"	80	215	3/8"
30 мм	147	225	3/8"	80	215	3/8"
38 мм	168	235	3/8"	100	227	3/8"
48 мм	196	240	1/2"	100	227	1/2"
54 мм	216	240	1/2"	120	229	1/2"
64 мм	222	250	3/4"	120	229	3/4"

**ПЛУНЖЕРНЫЕ ДОЗИРУЮЩИЕ НАСОСЫ
СЕРИЯ TAP 15**

Технические характеристики

Модель	Ø пистона	Частота хода/мин	Подключение	Расход, л/час	Давление, bar	Вес, кг	Цена	Давление, bar	Вес, кг	Цена
					Н/СТ AISI 316С			ПВХ		
трехфазный мотор - 0,18 кВт				однофазный мотор - 0,25 кВт						
TAP15658	6	58	1/4"	1,5	20	9,8	759 €	10	8,4	671 €
TAP15678		78		2,0						
TAP156116		116		3,0						
TAP151158	11	58	1/4"	5,0	20	9,8	759 €	10	8,4	671 €
TAP151178		78		6,5						
TAP1511116		116		10,0						
TAP151758	17	58	3/8"	11,0	20	9,8	616 €	10	8,4	590 €
TAP151778		78		15,0						
TAP1517116		116		22,0						
TAP152558	25	58	3/8"	25,0	20	9,8	623 €	10	8,4	612 €
TAP152578		78		32,0						
TAP1525116		116		50,0						
трехфазный мотор - 0,25 кВт				однофазный мотор - 0,37 кВт						
TAP153058	30	58	3/8"	35,0	20	11,2	627 €	10	9,8	639 €
TAP153078		78		45,0						
TAP1530116		116		70,0						
TAP153858	38	58	3/8"	55,0	17	12,8	632 €	10	10,0	645 €
TAP153878		78		73,0						
TAP1538116		116		110,0						
TAP154858	48	58	1/2"	85,0	10	12,0	643 €	10	10,0	679 €
TAP154878		78		114,0						
TAP1548116		116		170,0						
TAP155458	54	58	1/2"	110,0	8	14,6	843 €	8	10,3	814 €
TAP155478		78		145,0						
TAP1554116		116		220,0						
TAP156458	64	58	3/4"	152,0	6	15,7	865 €	6	10,5	843 €
TAP156478		78		204,0						
TAP1564116		116		304,0						

Исполнение однофазной конфигурации (+ к стоимости насоса)			
0,18 кВт	0,25 кВт	0,37 кВт	0,55 кВт
24 €	36 €	55 €	65 €

**ПЛУНЖЕРНЫЕ ДОЗИРУЮЩИЕ НАСОСЫ
СЕРИЯ ТАР 25**

Общие данные

ТАР 25 – плунжерный дозирующие насосы созданы по принципу возврата поршня при помощи пружины

Корпус насоса – алюминий

Стандартный материал головки насоса - н/ст AISI 316 или ПВХ

Стандартный материал поршня насоса - н/ст AISI 316 или керамика

Максимальная температура дозируемой жидкости:

- головка насоса н/ст AISI 316 - 90 °С

- головка насоса ПВХ - 40 °С

Каждый насос оборудован ручной регулировкой производительности и может быть оснащен электроприводом, принимающим сигнал 4-20 мА

Производительность от 40 л/час до 1000 л/час

Максимальное давление 20 bar

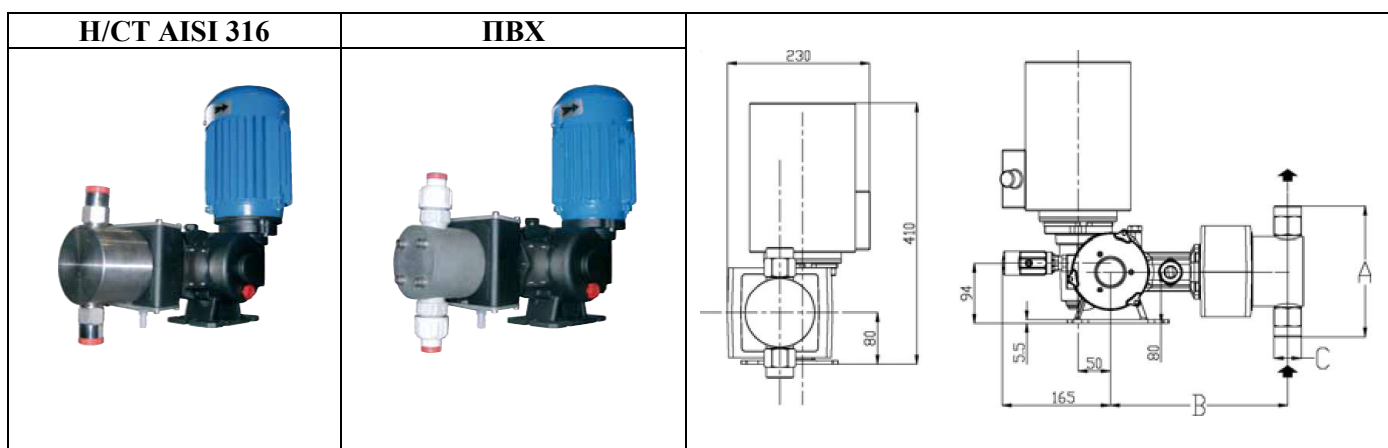
Частота хода 58 – 78 – 116 ходов/мин

Длина хода поршня – 25мм

Диаметр поршня от 25 мм до 89 мм

Стандартный мотор 0,25 – 0,37 – 0,55 – 0,75 кВт

Класс защиты IP 55



Габаритные размеры

Ø поршня	ПВХ			Н/СТ AISI 316		
	A	B	C	A	B	C
25-30мм	120	258	3/8"	147	258	3/8"
38 мм	120	268	1/2"	168	268	3/8"
48 мм	160	268	1/2"	195	268	1/2"
54 мм	173	268	1/2"	216	268	1/2"
64 мм	202	273	3/4"	222	273	3/4"
76 мм	238	288	1"	244	288	1"
89 мм	252	288	1"	256	288	1"

**ПЛУНЖЕРНЫЕ ДОЗИРУЮЩИЕ НАСОСЫ
СЕРИЯ TAP 25**

Технические характеристики

Модель	Ø пистона	Частота хода/мин	Подключение	Расход, л/час	Давление,	Вес,	Цена	Давление,	Вес,	Цена
					bar	кг		bar	кг	
					Н/СТ AISI 316С			ПВХ		
трехфазный мотор - 0,25 кВт					однофазный мотор - 0,37 кВт					
TAP252558	25	58	3/8"	40,0	20	15,5	1158 €	10	14,1	1087 €
TAP252578		78		53,0						
TAP2525116		116		80,0						
TAP253058	30	58	3/8"	55,0	20	15,5	1166 €	10	14,1	1093 €
TAP253078		78		75,0						
TAP2530116		116		112,0						
трехфазный мотор - 0,37 кВт					однофазный мотор - 0,55 кВт					
TAP253858	38	58	1/2"	90,0	20	18,4	1177 €	10	15,6	1107 €
TAP253878		78		120,0						
TAP2538116		116		180,0						
трехфазный мотор - 0,55 кВт					однофазный мотор - 0,75 кВт					
TAP254858	48	58	1/2"	140,0	20	18,4	1232 €	10	15,6	1141 €
TAP254878		78		190,0						
TAP2548116		116		284,0						
TAP255458	54	58	1/2"	180,0	15	20,2	1256 €	10	15,9	1225 €
TAP255478		78		242,0						
TAP2554116		116		365,0						
трехфазный мотор - 0,75 кВт										
TAP256458	64	58	3/4"	250,0	10	18,4	1391 €	10	16,1	1302 €
TAP256478		78		335,0						
TAP2564116		116		505,0						
TAP257658	76	58	1"	365,0	7	20,2	1497 €	7	18,2	1337 €
TAP257678		78		485,0						
TAP2576116		116		730,0						
TAP258958	89	58	1"	495,0	5	20,2	1574 €	5	18,6	1384 €
TAP258978		78		660,0						
TAP2589116		116		1000,0						

Исполнение однофазной конфигурации (+ к стоимости насоса)			
0,18 кВт	0,25 кВт	0,37 кВт	0,55 кВт
24 €	36 €	55 €	65 €

**МЕМБРАННЫЕ ДОЗИРУЮЩИЕ НАСОСЫ
СЕРИЯ ТАМ 2-4-6**

Общие данные

ТАМ 2-4-6 – механические мембранные дозирующие насосы созданы по принципу возврата поршня при помощи пружины

Корпус насоса – алюминий

Стандартный материал головки насоса - н/ст AISI 316 или ПП

Стандартный материал мембраны насоса - тефлон

Максимальная температура дозируемой жидкости:

- головка насоса н/ст AISI 316 - 90 °С

- головка насоса ПП - 40 °С

Каждый насос оборудован ручной регулировкой производительности и может быть оснащен электроприводом, принимающим сигнал 4-20 мА

Производительность от 5,5 л/час до 460 л/час

Максимальное давление 10 бар

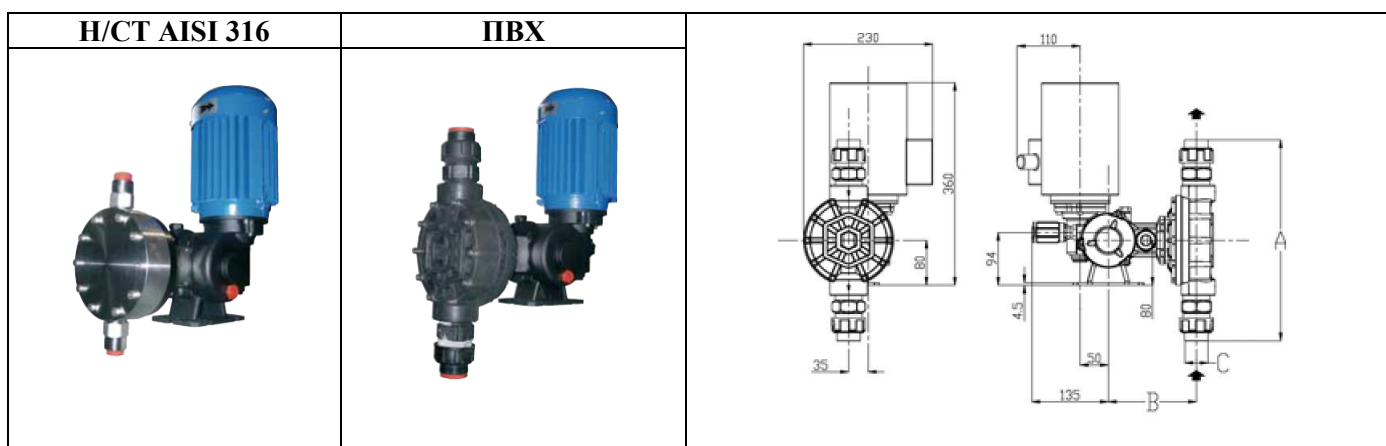
Частота хода 58 – 78 – 116 ходов/мин

Длина хода поршня – 2-4-6 мм

Диаметр мембраны от 65 мм до 165 мм

Стандартный мотор 0,18 – 0,25 – 0,37 кВт

Класс защиты IP 55



Габаритные размеры

Ø мембраны	ПВХ ПП PVDF			Н/СТ AISI 316		
	A	B	C	A	B	C
65 мм	208	149	1/4"	150	144	1/4"
94 мм	236	144	3/8"	172	146	3/8"
108 мм	248	144	3/8"	212	146	3/8"
138 мм	357	168	1"	258	157	1"
165 мм	377	160	1"	296	157	1"

**МЕМБРАННЫЕ ДОЗИРУЮЩИЕ НАСОСЫ
СЕРИЯ TAM 2-4-6**

Технические характеристики

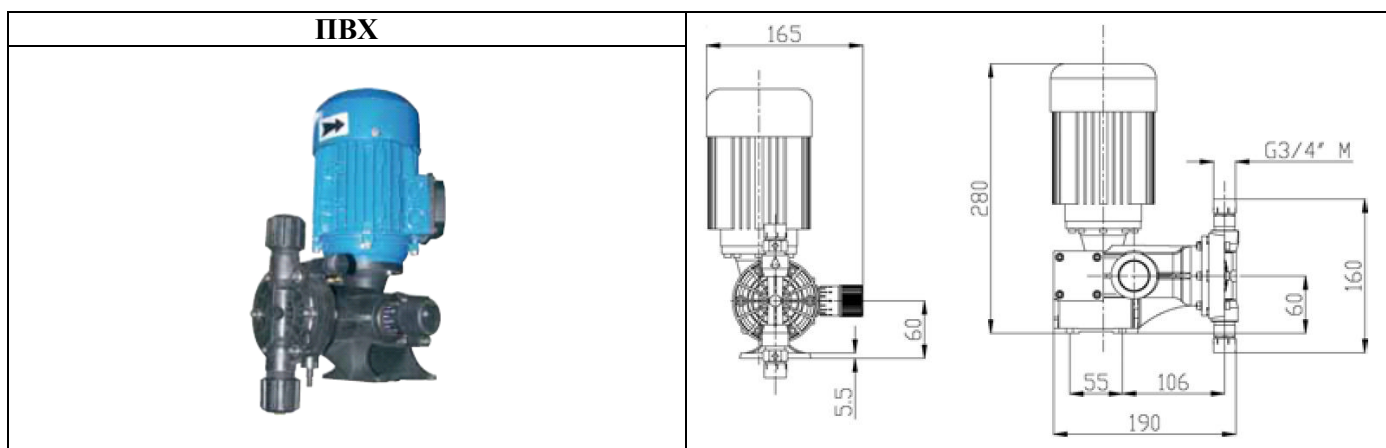
Модель	Ø мембраны	Частота хода/мин	Подключение	Расход, л/час	Давление, bar	Вес, кг	Вес, кг	Цена	Цена	Цена	Цена
						AISI 316	ПВХ ПП PVDF	AISI 316	ПВХ	ПП	PVDF
Длина хода 2 мм											
трехфазный мотор - 0,18 кВт						однофазный мотор - 0,25 кВт					
TAM26558	65	58	1/4"	5,5	10	10,2	8,5	820 €	717 €	570 €	1012 €
TAM26578		78		8,0							
TAM265116		116		11,0							
Длина хода 2 мм											
трехфазный мотор - 0,25 кВт						однофазный мотор - 0,37 кВт					
TAM29458	94	58	3/8"	20,0	10	10,7	8,4	820 €	683 €	570 €	1023 €
TAM29478		78		26,0							
TAM294116		116		40,0							
Длина хода 4 мм											
трехфазный мотор - 0,37 кВт						однофазный мотор - 0,55 кВт					
TAM410858	108	58	3/8"	60,0	10	13,3	10,1	850 €	707 €	594 €	1067 €
TAM410878		78		80,0							
TAM4108116		116		120,0							
Длина хода 6 мм											
трехфазный мотор - 0,37 кВт						однофазный мотор - 0,55 кВт					
TAM613858	138	58	3/8"	155,0	7	18,4	12,3	1153 €	826 €	678 €	1958 €
TAM613878		78		220,0							
TAM6138116		116		310,0							
TAM616558	165	58	1"	230,0	5	22,0	13,2	1218 €	888 €	689 €	2189 €
TAM616578		78		330,0							
TAM6165116		116		460,0							

Исполнение однофазной конфигурации (+ к стоимости насоса)			
0,18 кВт	0,25 кВт	0,37 кВт	0,55 кВт
24 €	36 €	55 €	65 €

**МЕМБРАННЫЕ ДОЗИРУЮЩИЕ НАСОСЫ
СЕРИЯ TAM 2S**

Общие данные

TAM 2S – механические мембранные дозирующие насосы созданы по принципу возврата поршня при помощи пружины
 Корпус насоса – ПП
 Производительность от 17 л/час до 47 л/час
 Максимальное давление 5 bar
 Частота хода 41 – 58 – 82 – 116 ходов/мин
 Длина хода поршня – 2-4-6 мм
 Диаметр мембраны от 50 мм
 Стандартный мотор 0,09 кВт
 Класс защиты IP 55



Технические характеристики


Модель	Ø мембраны	Частота хода/мин	Подключение	Расход, л/час	Давление, bar	Вес, кг		Цена		
						ПП	ПВХ	ПП	AISI 316	ПВХ
TAM2S041	50	41	1/2"	15,0	5	4,5	5,3	389 €	478 €	433 €
TAM2S058		58		20,0						
TAPM2S082		82		30,0						
TAM2S0116		116		42,0						
трехфазный мотор - 0,09 кВт однофазный мотор - 0,09 кВт										
Исполнение однофазной конфигурации +24 € к стоимости насоса										

ОПЦИИ


Автоматическая регулировка 4-20 мА	
Код	Цена
ATT4-20 mA	1865 €


Исполнение однофазной конфигурации (+ к стоимости насоса)			
0,18 кВт	0,25 кВт	0,37 кВт	0,55 кВт
24 €	36 €	55 €	65 €

Мотоинвертер 220 В (+ к стоимости насоса)				
0,18 кВт	0,25 кВт	0,37 кВт	0,55 кВт	0,75 кВт
920 €	960 €	970 €	1065 €	1080 €


	Частотный преобразователь			
	Двигатель	Напряжение	Код	Цена
	до 0,37 кВт однофазный	230 В	DGD37M	497 €
	до 0,75 кВт однофазный	230 В	DGD75M	567 €
	до 0,75 кВт трехфазный	400 В	DGD75T	929 €


АКСЕССУАРЫ


	Демпфер пульсации серия PSPVC						
	Объем	Давление	Корпус	Мембрана	Подключение	Код	Цена
	0,04 л	10 bar	ПВХ	FPM	3/8"	PS00123038PVC	335 €
	0,1 л					PS011038PVC	463 €
	0,35 л				1/2"	PS0351012PVC	578 €
	0,8 л					PS081012PVC	700 €
	1,5 л				3/4"	PS151034PVC	1060 €
	2,3 л					PS231034PVC	1170 €


	Демпфер пульсации серия PSAI						
	Объем	Давление	Корпус	Мембрана	Подключение	Код	Цена
	0,1 л	230 bar	н/ст AISI 316	NBR	3/8"	PS00123038A	610 €
	0,35 л					PS0351012A	725 €
	0,5 л				1/2"	PS0523012A	895 €
	0,8 л					PS0823012A	1145 €
	1,5 л				3/4"	PS01523034A	1453 €
	2,3 л					PS02323034A	2542 €


	Клапана забора					
	Модель	Описание	Прокладки	Код	Цена	
	AC – FP max 60 л/час	ПП 4 x 6		FPM	10414	17,50 €
				EPDM	10414E	17,50 €
		ПП 8 x 12		FPM	10414A	17,50 €
				EPDM	10414EGP	17,50 €
		ПВХ 4 x 6		FPM	10414PVC	17,50 €
				EPDM	10414EPVC	17,50 €
		ПВХ 8 x 12		FPM	10414PVCGP	17,50 €
				EPDM	10414EPVCGP	17,50 €
PVDF 4 x 6			FPM	10414P	38,00 €	
			EPDM	10414EP	38,00 €	
PVDF 8 x 12		FPM	10414PGP	38,00 €		
		EPDM	10414EPGP	38,00 €		

	Расход	Подключение	Корпус	Код	Цена
	0 ÷ 180 л/час	3/8"	ПВХ	10621	54,00 €
	140 ÷ 365 л/час	1/2"	ПВХ	10622	65,00 €
	250 ÷ 505 л/час	3/4"	ПВХ	10624	76,00 €
	365 ÷ 1000 л/час	1"	ПВХ	10625	97,00 €

	Расход	Подключение	Корпус	Код	Цена
	0 ÷ 112 л/час	3/8"	н/ст AISI 316	10628	124,00 €
	90 ÷ 365 л/час	1/2"	н/ст AISI 316	10629	194,00 €
	250 ÷ 505 л/час	1"	н/ст AISI 316	10631	340,00 €

Инжекционные клапана					
	Модель	Описание	Прокладки	Код	Цена
	AC – VI max 60 л/час	Корпус ПП 1/2" -3/8 подпружиненный клапан с шариком	FPM	10413	17,50 €
			EPDM	10413E	17,50 €
			FPM	10413A	17,50 €
			EPDM	10413EGP	17,50 €
		Корпус ПВХ 1/2" -3/8 подпружиненный клапан с шариком	FPM	10413PVC	17,50 €
			EPDM	10413EPVC	17,50 €
			FPM	10413PVCGP	17,50 €
			EPDM	10413EPVCGP	17,50 €
		Корпус PVDF 1/2" -3/8 подпружиненный клапан с шариком	FPM	10413P	38,00 €
			EPDM	10413EP	38,00 €
			FPM	10413PGP	43,00 €
			EPDM	10413EPGP	43,00 €

	Расход	Подключение	Корпус	Код	Цена
	0 ÷ 180 л/час	3/8"	ПВХ	10642	92,00 €
	140 ÷ 365 л/час	1/2"	ПВХ	10644	211,00 €
	250 ÷ 505 л/час	3/4"	ПВХ	10645	211,00 €
	365 ÷ 1000 л/час	1"	ПВХ	10646	222,00 €

	Расход	Подключение	Корпус	Код	Цена
	0 ÷ 112 л/час	3/8"	н/ст AISI 316	10634	146,00 €
	90 ÷ 365 л/час	1/2"	н/ст AISI 316	10637	167,00 €
	250 ÷ 505 л/час	1"	н/ст AISI 316	10638	292,00 €